

Авторизованный дистрибьютор в России
Подберем мини-погрузчик под ваши задачи из наличия
Подготовим индивидуальное коммерческое предложение

Написать нам
✉ sale@liftliugong.ru

📞 +7 (909) 051-00-84
Ежедневно с 9:00 до 18:00

☎ 8 (800) 600-38-02
Звонок по России бесплатный

ООО "Истенвинд"

Двигатель	XINCHAI
	4D35ZG31 / 3.47 L
Тип топлива	Дизель
Грузоподъемность @ 500 mm LC	5,000 kg

CPD50

ДИЗЕЛЬНЫЙ
ПОГРУЗЧИК С
ПНЕВМАТИЧЕСКИМИ ШИНАМИ

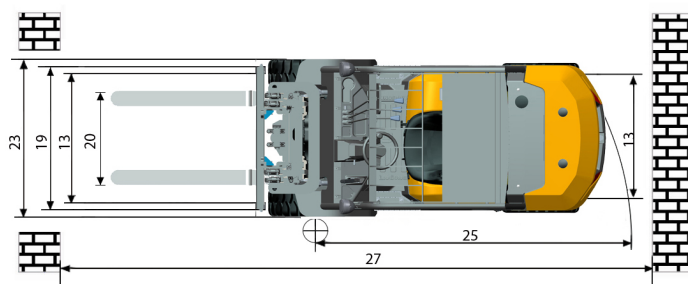
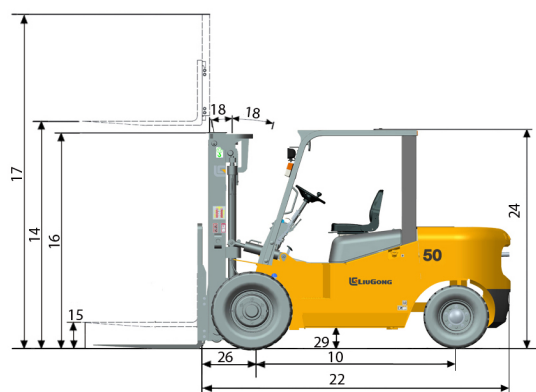
 **LIUGONG**



TOUGH WORLD. TOUGH EQUIPMENT.

CPCD50 ТЕХНИЧЕСКИЕ ХАРАКТЕРИСТИКИ >>>

Общие	Модель	1			CPCD50	
	Тип топлива	2			Дизель	
	Грузоподъемность	3	При обозначенном ЦТ	kg	5,000	
Вес	Центр тяжести	4		mm	500	
	Рабочий вес	5	без груза	kg	6,800	
	Нагрузка на ось	6	с грузом передняя/задняя	kg	10,610/3,040	
Шины	Рабочий вес	7	без груза передняя/задняя	kg	1,265/3,760	
	Тип шин	8			Пневматические	
	Колеса	9	передние/задние		2/2	
	Колесная база	10		mm	2,100	
	Размер шин	11	передние		300-15-18PR	
		12	задние		7.00-12-12PR	
Мачта	Ширина колеи	13	передняя/задняя		1,190/1190	
	Максимальная высота вилок	14	стандартная двухсекционная мачта	mm	3,000	
	Свободный подъем	15	стандартная двухсекционная мачта	mm	190	
	Высота, мачта опущена	16	стандартная двухсекционная мачта	mm	2,285	
	Высота, мачта поднята	17	стандартная двухсекционная мачта	mm	4,210	
	Наклон мачты, вперед/назад	18	стандартная двухсекционная мачта	deg	6° / 12°	
	Каретка	19	ширина	mm	1,400	
	Размах вилок	20	минимальный/максимальный	mm	310/1,360	
	Размеры вилок	21	Т x Ш x Д	mm	50x150x1,070	
	Шасси	Длина до спинки вилок	22	стандартная двухсекционная мачта	mm	3,208
Габаритная ширина		23		mm	1,483	
Высота защитной надголовной решетки		24		mm	2,317	
Радиус поворота		25	минимальный внешний	mm	2,850	
Свес вилок		26	стандартная двухсекционная мачта	mm	563	
Мин.ширина прохода для поворота		27	длина груза и запас	mm	4,850	
Клиренс			28	при минимальной загрузке	mm	165
			29	по центру колесной базы	mm	200
Производительность	Скорость движения	30	с грузом/без груза	km/h	24.5/25.5	
	Скорость подъема	31	с грузом/без груза	m/s	550/580	
	Скорость опускания	32	с грузом/без груза	m/s	520/480	
	Макс.тяговое усилие	33	с грузом передняя/задняя	kg	2,800	
	макс.преодолеваемый уклон	34	с грузом/без груза	%	25/29.5	
Системы	Тормоза	35	рабочий		Ножной/пнеumo-гидравлический усилитель	
		36	парковочный		Ручной/механический	
		37	производитель		Xinchai	
	Двигатель	38	модель		4D35ZG31-008	
		39	соблюдение пред.значений выбросов		CHN Stage III	
		40	цилиндры		4	
		41	объем двигателя	liters	3.47	
		42	мощность	kW/rpm	60/2,200	
		43	Макс.крутящий момент	N · m/rpm	300/1,800	



Авторизованный дистрибьютор в России
Подберем мини-погрузчик под ваши задачи из наличия
Подготовим индивидуальное коммерческое предложение

Написать нам
✉ sale@liftliugong.ru

☎ +7 (909) 051-00-84
Ежедневно с 9:00 до 18:00

☎ 8 (800) 600-38-02
Звонок по России бесплатный