

Авторизованный дистрибьютор в России
Подберем мини-погрузчик под ваши задачи из наличия
Подготовим индивидуальное коммерческое предложение

Написать нам
✉ sale@liftliugong.ru

📞 +7 (909) 051-00-84
Ежедневно с 9:00 до 18:00

☎ 8 (800) 600-38-02
Звонок по России бесплатный

ООО "Истенвинд"

Двигатель

XINCHAI
C490BPG / 2.67 L

Тип топлива

Дизель

Грузоподъемность @ 500 mm LC

3,500 kg

CPD35

ДИЗЕЛЬНЫЙ
ПОГРУЗЧИК С
ПНЕВМАТИЧЕСКИМИ ШИНАМИ

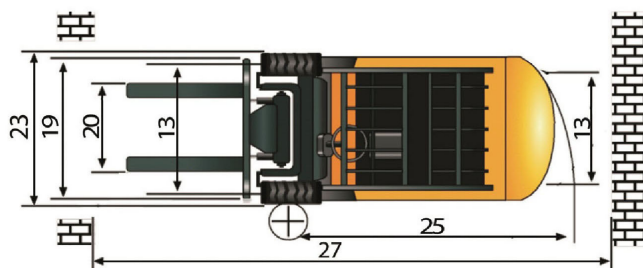
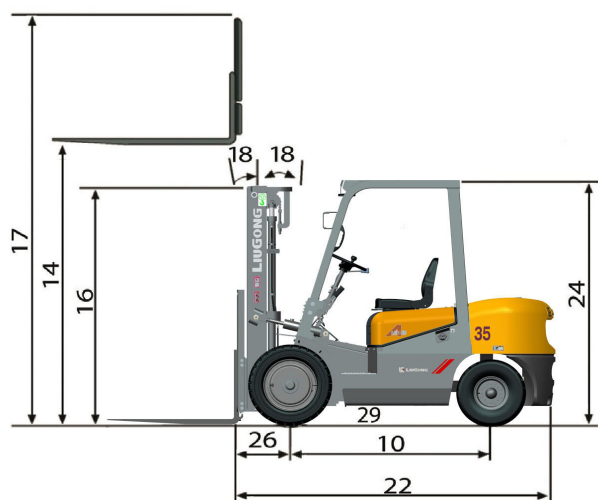
 **LIUGONG**



TOUGH WORLD. TOUGH EQUIPMENT.

CPCD35 ТЕХНИЧЕСКИЕ ХАРАКТЕРИСТИКИ >>>

Общие	Модель	1			CPCD35
	Тип топлива	2			Дизель
	Грузоподъемность	3	При обозначенном ЦТ	kg	3,500
Вес	Центр тяжести	4		mm	500
	Рабочий вес	5	без груза	kg	4,430
	Нагрузка на ось	6	с грузом передняя/задняя	kg	7,080 / 1,600
Шины	Рабочий вес	7	без груза передняя/задняя	kg	850 / 2,830
	Тип шин	8			Пневматические
	Колеса	9	передние/задние		2 / 2
	Колесная база	10		mm	1,700
	Размер шин	11	передние		28x9-15-14PR
Мачта		12	задние		6.50-10-10PR
	Ширина колеи	13	передняя/задняя		1,000 / 980
	Максимальная высота вилок	14	стандартная двухсекционная мачта	mm	3,000
	Свободный подъем	15	стандартная двухсекционная мачта	mm	145
	Высота, мачта опущена	16	стандартная двухсекционная мачта	mm	2,080
	Высота, мачта поднята	17	стандартная двухсекционная мачта	mm	4,146
	Наклон мачты, вперед/назад	18	стандартная двухсекционная мачта	deg	6° / 12°
	Корзина	19	ширина	mm	1,100
	Размах вилок	20	минимальный/максимальный	mm	272 / 1,072
	Размеры вилок	21	Т x Ш x Д	mm	50 x 122 x 1,070
Шасси	Длина до спинки вилок	22	стандартная двухсекционная мачта	mm	2,743
	Габаритная ширина	23		mm	1,225
	Высота защитной надголовной решетки	24		mm	2,170
	Радиус поворота	25	минимальный внешний	mm	2,435
	Свес вилок	26	стандартная двухсекционная мачта	mm	476
	Мин.ширина прохода для поворота	27	длина груза и запас	mm	4,176
	Клиренс	28	при минимальной загрузке	mm	135
		29	по центру колесной базы	mm	140
Производительность	Скорость движения	30	с грузом/без груза	km/h	18.5 / 19
	Скорость подъема	31	с грузом/без груза	m/s	0.43 / 0.45
	Скорость опускания	32	с грузом/без груза	m/s	0.46 / 0.40
	Макс.тяговое усилие	33	с грузом передняя/задняя	kg	1,650
	макс.преодолеваемый уклон	34	с грузом/без груза	%	18 / 20
Системы	Тормоза	35	рабочий		Ножной/пнеumo-гидравлический усилитель
		36	парковочный		Ручной/механический
		37	производитель		Xinchai
		38	модель		C490BPG
	Двигатель	39	соблюдение пред.значений выбросов		CHN Stage II
		40	цилиндры		4
		41	объем двигателя	liters	2.67
		42	мощность	kW/rpm	36.7 / 2,650
		43	Макс.крутящий момент	N · m/rpm	160 / 1,900



Авторизованный дистрибьютор в России
Подберем мини-погрузчик под ваши задачи из наличия
Подготовим индивидуальное коммерческое предложение

Написать нам
✉ sale@liftliugong.ru

☎ +7 (909) 051-00-84
Ежедневно с 9:00 до 18:00

☎ 8 (800) 600-38-02
Звонок по России бесплатный