

Авторизованный дистрибьютор в России
Подберем мини-погрузчик под ваши задачи из наличия
Подготовим индивидуальное коммерческое предложение

Написать нам
✉ sale@liftliugong.ru

📞 +7 (909) 051-00-84
Ежедневно с 9:00 до 18:00

☎ 8 (800) 600-38-02
Звонок по России бесплатный

ООО "Истенвинд"

Двигатель
Тип топлива
Грузоподъемность @ 600 mm LC

Yuchai YC4D100 / 4.2 L
Дизель
5,000 kg

CLG2050H

ДИЗЕЛЬНЫЙ ПОГРУЗЧИК С
ПНЕВМАТИЧЕСКИМИ ШИНАМИ

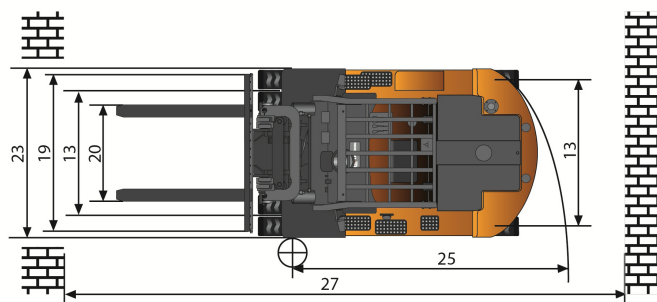
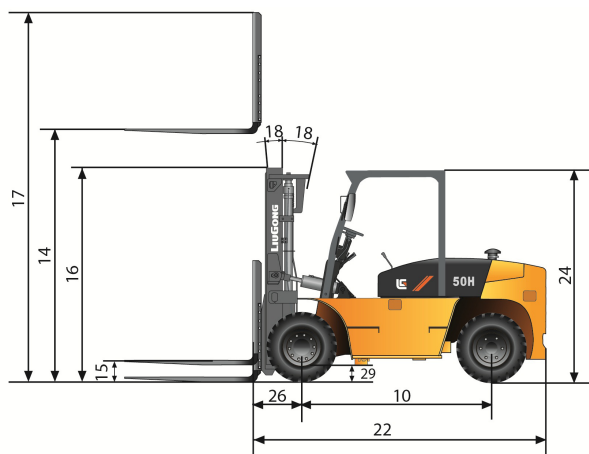
 **LIUGONG**



TOUGH WORLD. TOUGH EQUIPMENT.

CLG2050H ТЕХНИЧЕСКИЕ ХАРАКТЕРИСТИКИ >>>

Общие	Модель	1			CLG2050H					
	Тип топлива	2			Дизель					
	Грузоподъемность	3	При обозначенном ЦТ	kg	5,000					
	Центр тяжести	4		mm	600					
Вес	Рабочий вес	5	без груза	kg	8,000					
	Нагрузка на ось	6	с грузом передняя/задняя	kg	11,200 / 3,900					
		7	без груза передняя/задняя	kg	1,800 / 4,100					
Шины	Тип шин	8			Пневматические					
	Колеса	9	передние/задние		4 / 2					
	Колесная база	10		mm	2,250					
	Размер шин	11	передние			8.25-15-14PR				
		12	задние			8.25-15-14PR				
13	Ширина колеи	передняя/задняя			1,474 / 1,730					
Мачта	Максимальная высота вил	14	стандартная двухсекционная мачта	mm	3,000					
	Свободный подъем	15	стандартная двухсекционная мачта	mm	200					
	Высота, мачта опущена	16	стандартная двухсекционная мачта	mm	2,534					
	Высота, мачта поднята	17	стандартная двухсекционная мачта	mm	4,377					
	Наклон мачты, вперед/назад	18	стандартная двухсекционная мачта	deg	6° / 12°					
		19	Каретка	ширина	mm	1,840				
	Размах вил	20	минимальный/максимальный	mm	300 / 1,840					
	Размеры вил	21	Т x Ш x Д	mm	50 x 150 x 1,520					
Шасси	Длина до спинки вил	22	стандартная двухсекционная мачта	mm	3,475					
	Габаритная ширина	23		mm	2,040					
	Высота защитной надголовной решетки	24		mm	2,520					
	Радиус поворота	25	минимальный внешний	mm	3,436					
	Свес вил	26	стандартная двухсекционная мачта	mm	577					
	Мин.ширина прохода для поворота	27	длина груза и запас	mm	4,956					
		28	при минимальной загрузке	mm	203					
	Клиренс	29	по центру колесной базы	mm	250					
30		Скорость движения	с грузом/без груза	km/h	26 / 28					
Производительность	31	Скорость подъема	с грузом/без груза	m/s	0.48 / 0.53					
	32	Скорость опускания	с грузом/без груза	m/s	0.55 / 0.40					
	33	Макс.тяговое усилие	с грузом передняя/задняя	kg	5,500					
	34	макс.преодолеваемый уклон	с грузом/без груза	%	28 / 20					
						35	Тормоза	рабочий	Ножной/пнеumo-гидравлический усилитель	
Системы	36	парковочный			Ручной/механический					
						37	производитель	Yuchai		
	38	модель				YC 4D100				
							39	соблюдение пред.значений выбросов	CHN Stage III	
	40	Двигатель				4				
							41	объем двигателя	liter	4.20
							42	мощность	kW/rpm	73.5 / 2,200
							Макс.крутящий момент	N·m/rpm	400 / 1,500	



Авторизованный дистрибьютор в России
Подберем мини-погрузчик под ваши задачи из наличия
Подготовим индивидуальное коммерческое предложение

Написать нам
✉ sale@liftliugong.ru

☎ +7 (909) 051-00-84
Ежедневно с 9:00 до 18:00

☎ 8 (800) 600-38-02
Звонок по России бесплатный